



José Massano André

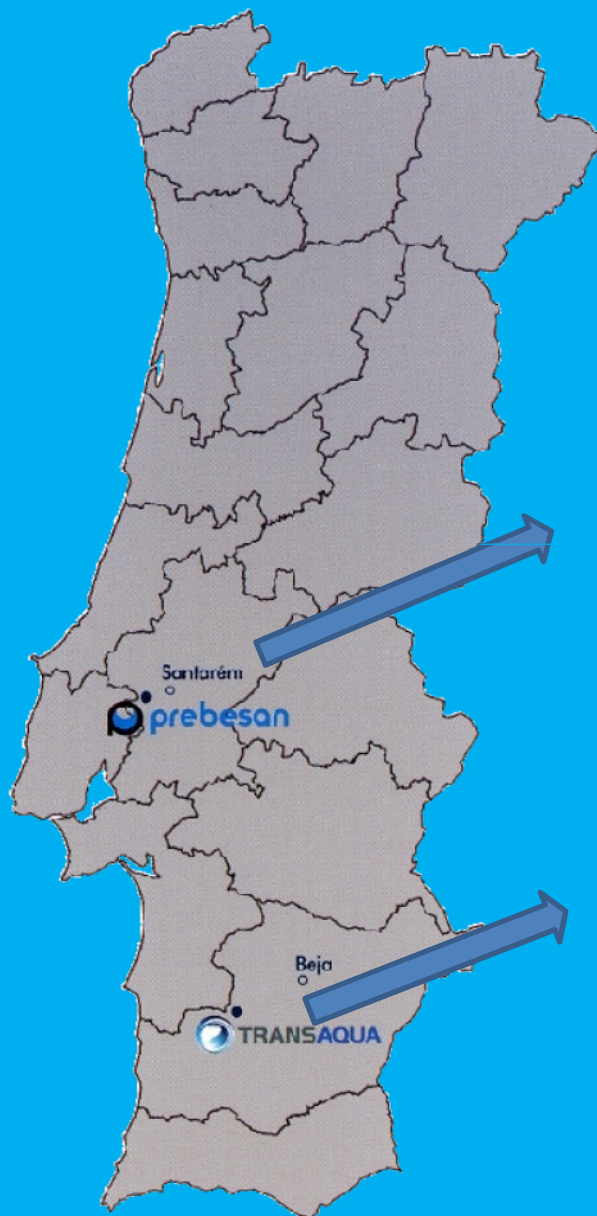
CEO Prebesan
Administrador Transaqua



www.prebesan.com

Massano André

FÁBRICAS DO GRUPO



13 e 14 Outubro 11
Lisboa



www.prebesan.com

Massano André



13 e 14 Outubro 11
Lisboa

TUBAGEM DE BETÃO

para

CONDUTAS EM PRESSÃO

Conceito, Instalação, Reparação

- **A Experiência**
- Os Primórdios...em 1894
- **O Conceito Aço-Betão**
- Os Produtos
- **A Qualidade**
- As Obras
- **A Ligação entre Tubos**
- **A Reparação em Serviço**



www.prebesan.com

Massano André

EXPERIÊNCIA

- Produção de tubagens desde 1980, entre os diâmetros nominais (DN) **500** e **4.000** mm
- Fornecimento dos maiores projectos hidráulicos já executados em Portugal
- **500** km de tubagens de grande diâmetro instaladas em **115** diferentes obras



13 e 14 Outubro 11
Lisboa



www.prebesan.com

Massano André

PRIMÓRDIOS...EM 1894



 ASSOCIAÇÃO
PORTUGUESA DOS
RECURSOS HÍDRICOS

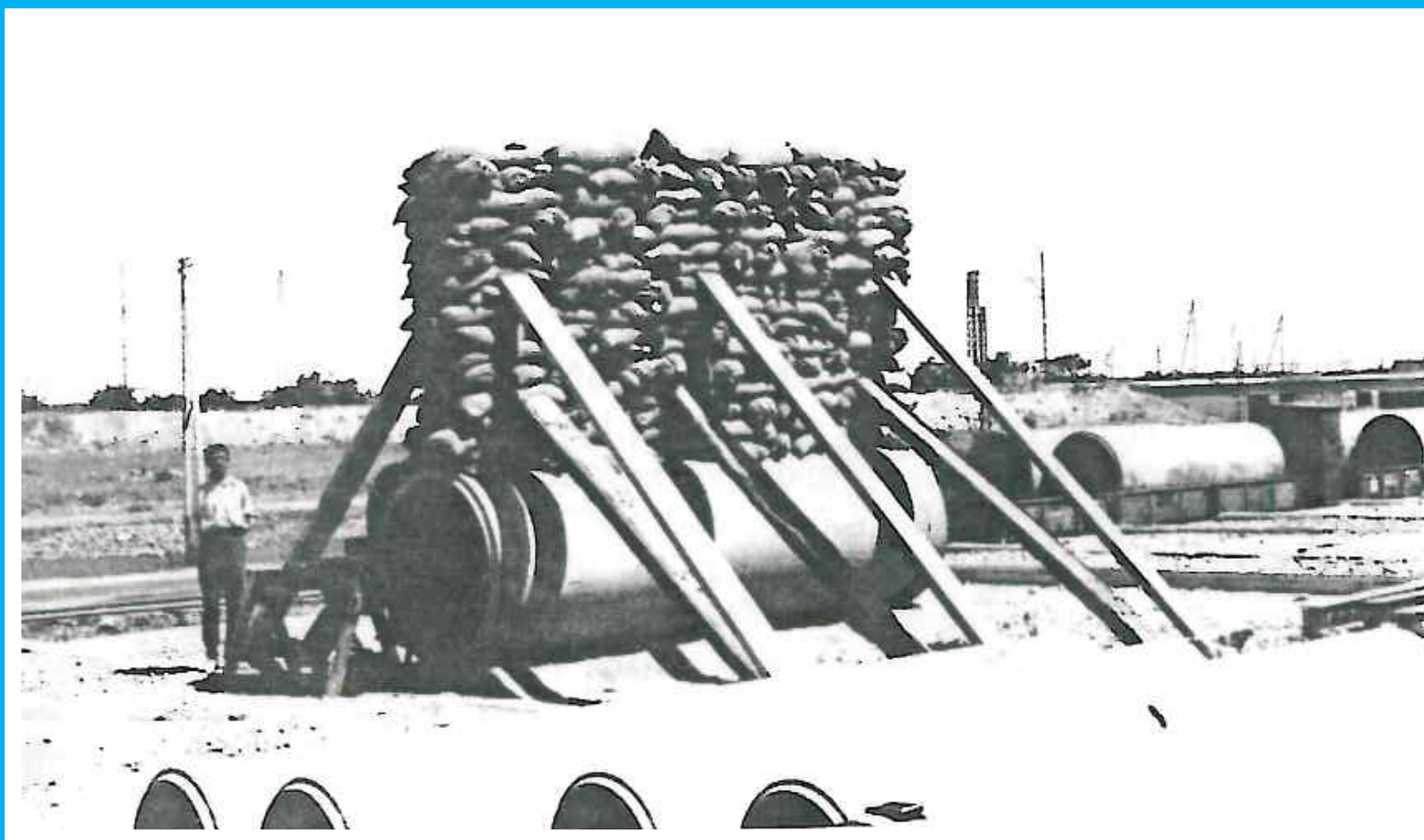
13 e 14 Outubro 11
Lisboa



www.prebesan.com

Massano André

PRIMÓRDIOS...EM 1894



ASSOCIAÇÃO
PORTUGUESA DOS
RECURSOS HÍDRICOS

13 e 14 Outubro 11
Lisboa



www.prebesan.com

Massano André

ASSOCIAÇÃO
PORTUGUESA DOS
RECURSOS HÍDRICOS

13 e 14 Outubro 11
Lisboa

PRIMÓRDIOS..EM 1894

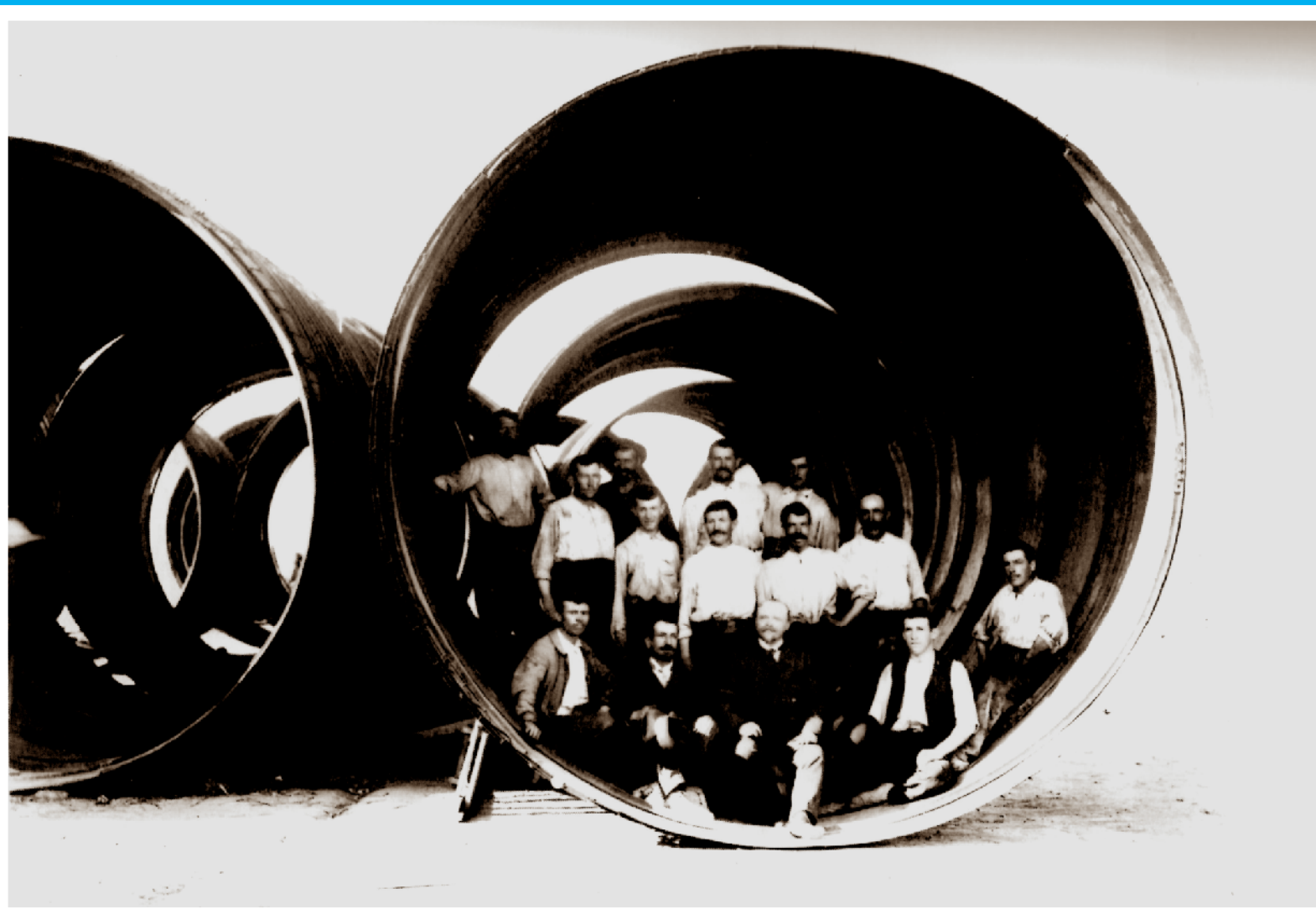




www.prebesan.com

Massano André

PRIMÓRDIOS...EM 1894



 ASSOCIAÇÃO
PORTUGUESA DOS
RECURSOS HÍDRICOS

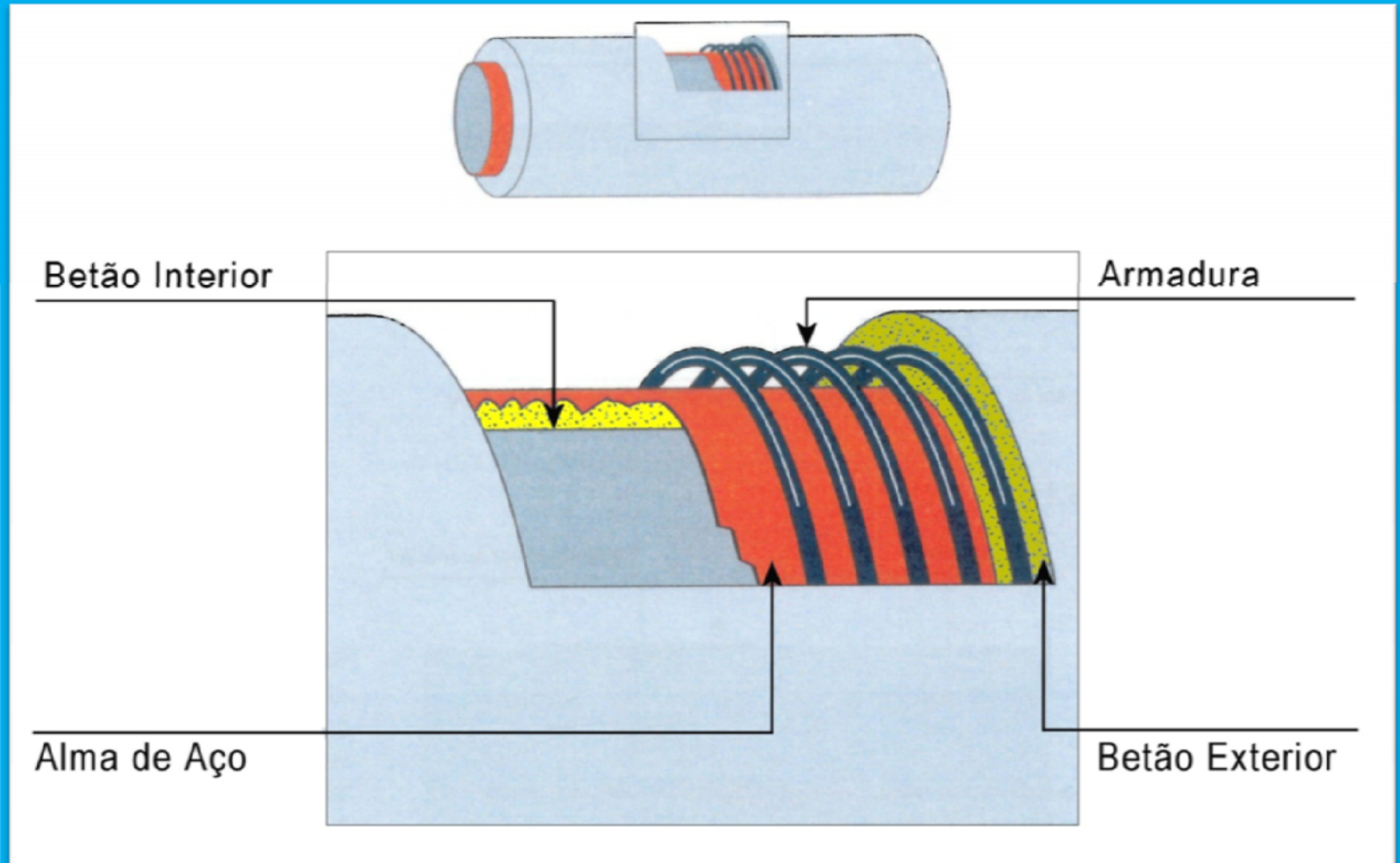
13 e 14 Outubro 11
Lisboa



www.prebesan.com

Massano André

CONCEITO AÇO-BETÃO



13 e 14 Outubro 11
Lisboa



www.prebesan.com

Massano André

PRODUTOS



13 e 14 Outubro 11
Lisboa



www.prebesan.com

Massano André

PRODUTOS



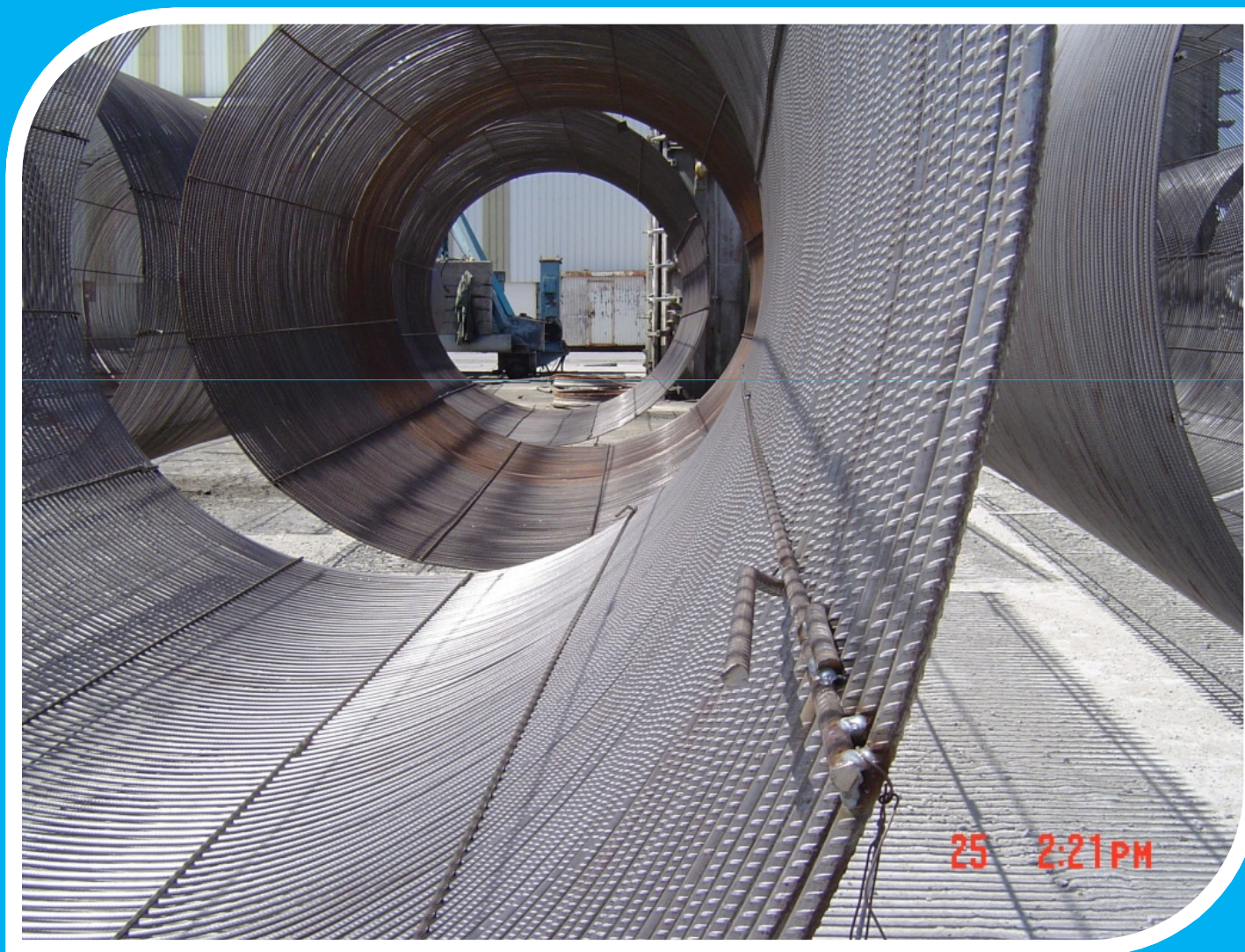
13 e 14 Outubro 11
Lisboa



www.prebesan.com

Massano André

PRODUTOS



13 e 14 Outubro 11
Lisboa



www.prebesan.com

Massano André

PRODUTOS



13 e 14 Outubro 11
Lisboa



www.prebesan.com

Massano André

PRODUTOS



13 e 14 Outubro 11
Lisboa



www.prebesan.com

Massano André

PRODUTOS



13 e 14 Outubro 11
Lisboa



www.prebesan.com

Massano André

PRODUTOS



13 e 14 Outubro 11
Lisboa



www.prebesan.com

Massano André

PRODUTOS



13 e 14 Outubro 11
Lisboa



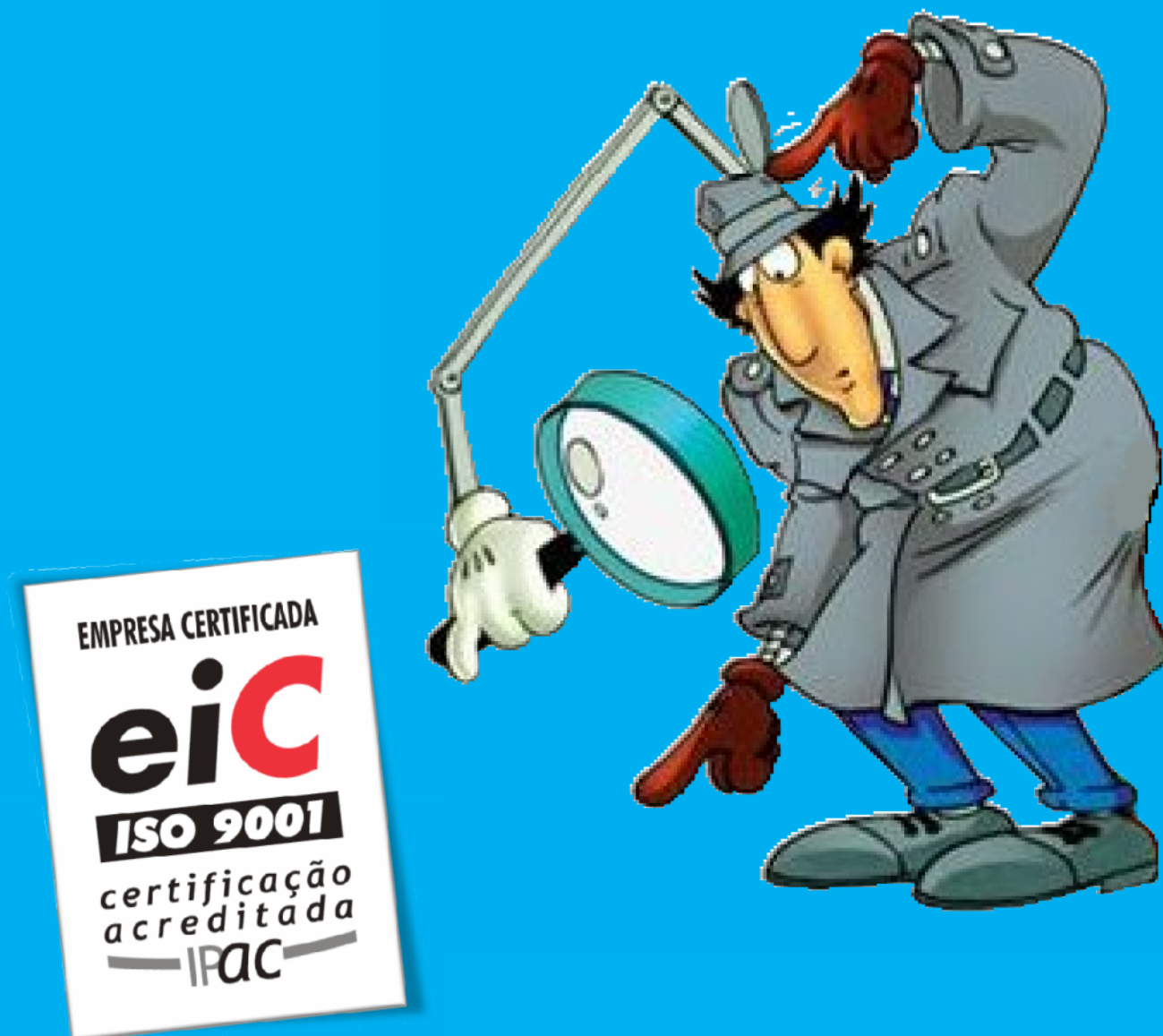
www.prebesan.com

Massano André



13 e 14 Outubro 11
Lisboa

QUALIDADE





www.prebesan.com

Massano André

QUALIDADE



CONTROLE DE SOLDADORES



13 e 14 Outubro 11
Lisboa



www.prebesan.com

Massano André

QUALIDADE

ENSAIO COM LÍQUIDOS PENETRANTES



13 e 14 Outubro 11
Lisboa



www.prebesan.com

Massano André



13 e 14 Outubro 11
Lisboa

ENSAIO HIDROSTÁTICO

QUALIDADE





www.prebesan.com

Massano André



13 e 14 Outubro 11
Lisboa

QUALIDADE



CONTROLE DO BETÃO





www.prebesan.com

Massano André



13 e 14 Outubro 11
Lisboa

QUALIDADE



CONTROLE DIMENSIONAL





www.prebesan.com

Massano André

QUALIDADE

ENSAIO COMPRESSÃO DIAMETRAL



13 e 14 Outubro 11
Lisboa



www.prebesan.com

Massano André

OBRAS ADUTORES



13 e 14 Outubro 11
Lisboa



www.prebesan.com

Massano André

OBRAS

ADUTORES



13 e 14 Outubro 11
Lisboa



www.prebesan.com

Massano André

OBRAS

ADUTORES



13 e 14 Outubro 11
Lisboa



www.prebesan.com

Massano André

OBRAS

ADUTORES



13 e 14 Outubro 11
Lisboa



www.prebesan.com

Massano André

OBRAS

ADUTORES



13 e 14 Outubro 11
Lisboa



www.prebesan.com

Massano André

OBRAS ADUTORES



13 e 14 Outubro 11
Lisboa



www.prebesan.com

Massano André

OBRAS ADUTORES



13 e 14 Outubro 11
Lisboa



www.prebesan.com

Massano André

OBRAS ADUTORES



13 e 14 Outubro 11
Lisboa



www.prebesan.com

Massano André



13 e 14 Outubro 11
Lisboa

OBRAS CONDUTAS INDUSTRIAIS





www.prebesan.com

Massano André

OBRAS

CONDUTAS INDUSTRIAIS



13 e 14 Outubro 11
Lisboa



www.prebesan.com

Massano André

OBRAS

EMISSÁRIOS SUBMARINOS



13 e 14 Outubro 11
Lisboa



www.prebesan.com

Massano André

OBRAS

EMISSÁRIOS SUBMARINOS



13 e 14 Outubro 11
Lisboa



www.prebesan.com

Massano André

OBRAS

INSTALAÇÃO POR CRAVAÇÃO



13 e 14 Outubro 11
Lisboa



www.prebesan.com

Massano André



13 e 14 Outubro 11
Lisboa

OBRAS

INSTALAÇÃO POR CRAVAÇÃO



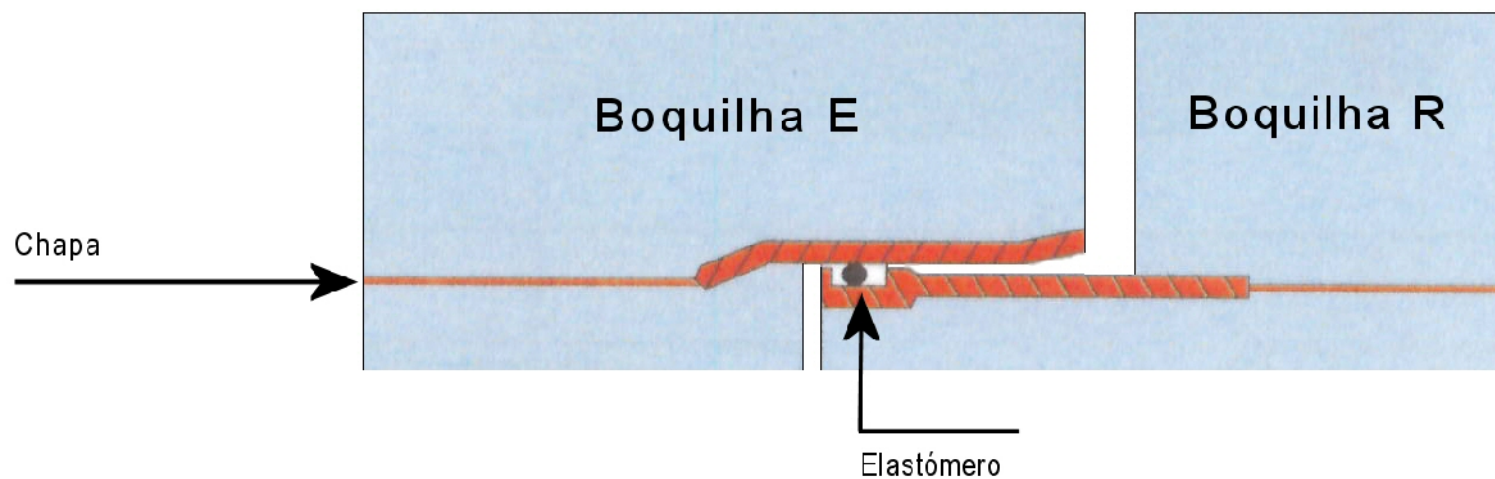


www.prebesan.com

Massano André

LIGAÇÃO ENTRE TUBOS

JUNTA FLEXÍVEL



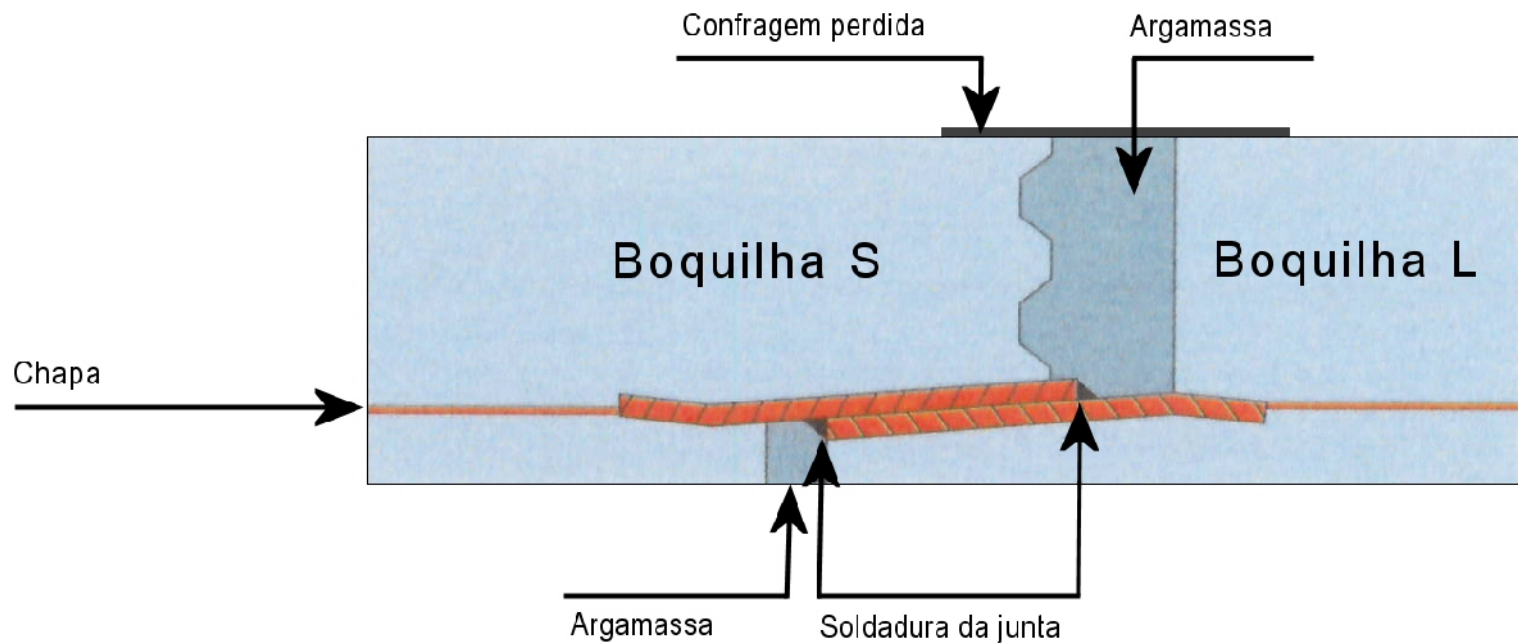


www.prebesan.com

Massano André

LIGAÇÃO ENTRE TUBOS

JUNTA SOLDADA



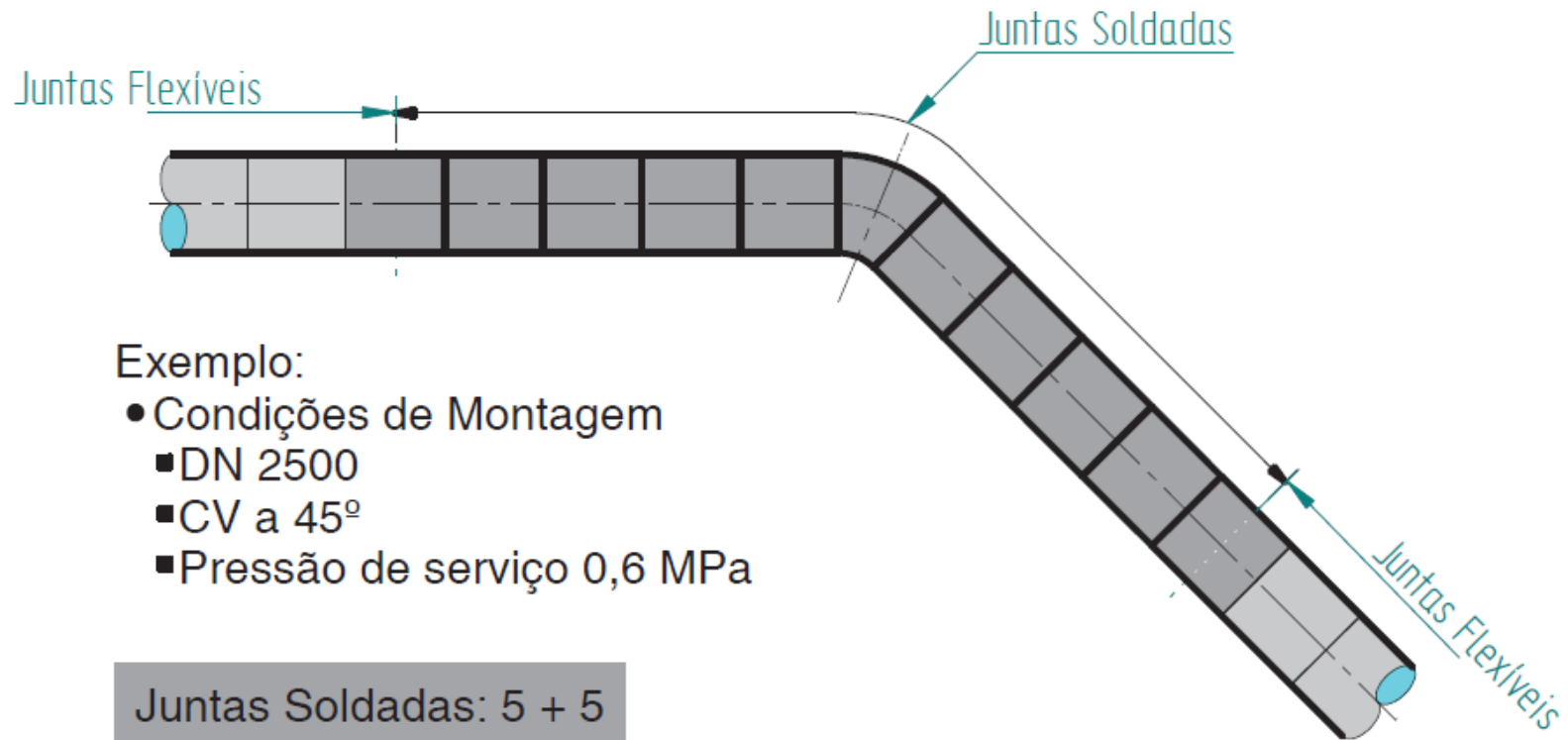


www.prebesan.com

Massano André

LIGAÇÃO ENTRE TUBOS

SOLUÇÃO MISTA





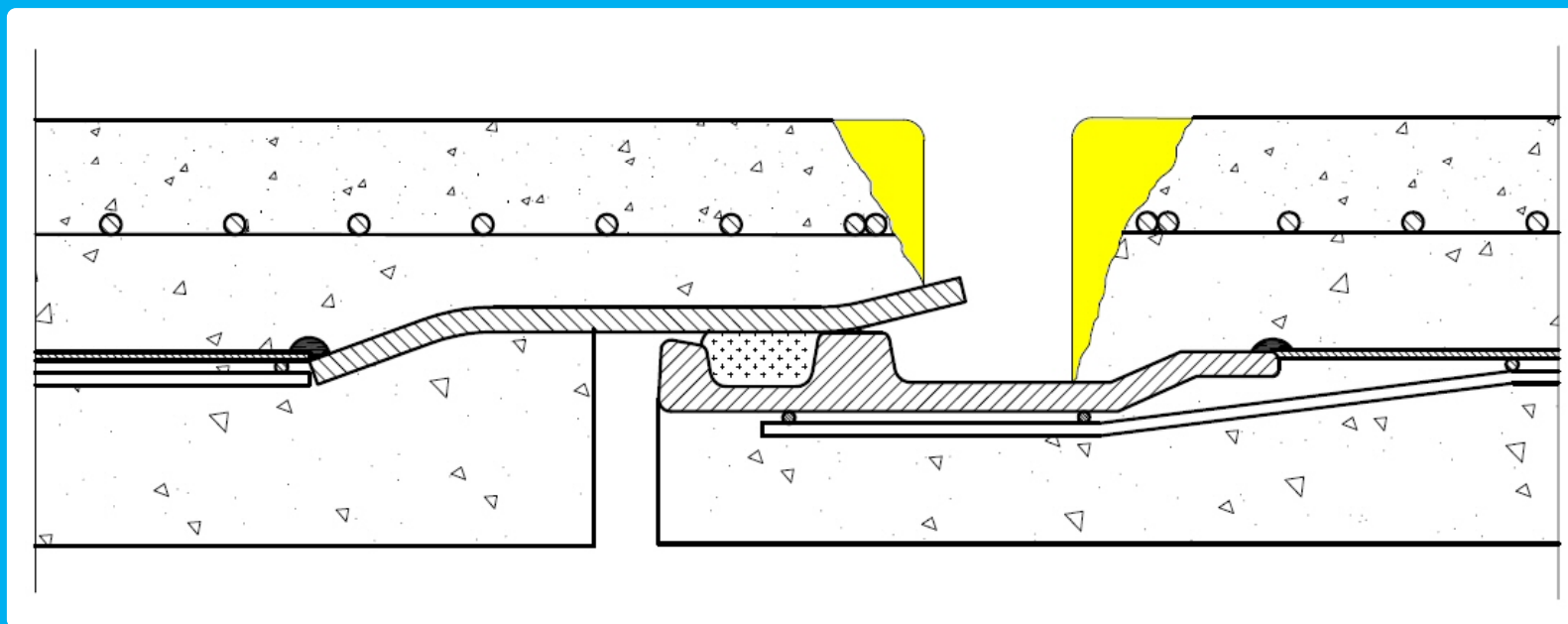
www.prebesan.com

Massano André

REPARAÇÃO EM SERVIÇO

PELO EXTERIOR

REMOÇÃO DE BETÃO



13 e 14 Outubro 11
Lisboa



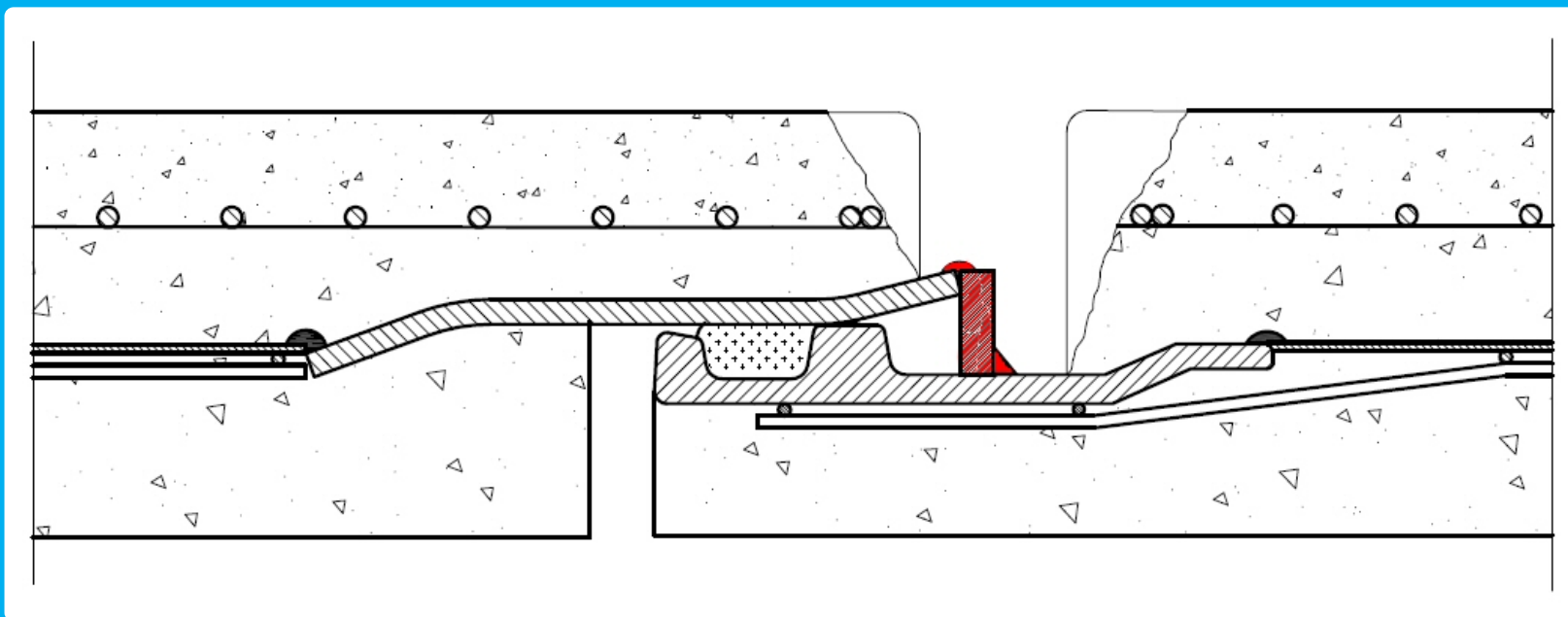
www.prebesan.com

Massano André

REPARAÇÃO EM SERVIÇO

PELO EXTERIOR

SOLDADURA DAS BOQUILHAS



13 e 14 Outubro 11
Lisboa



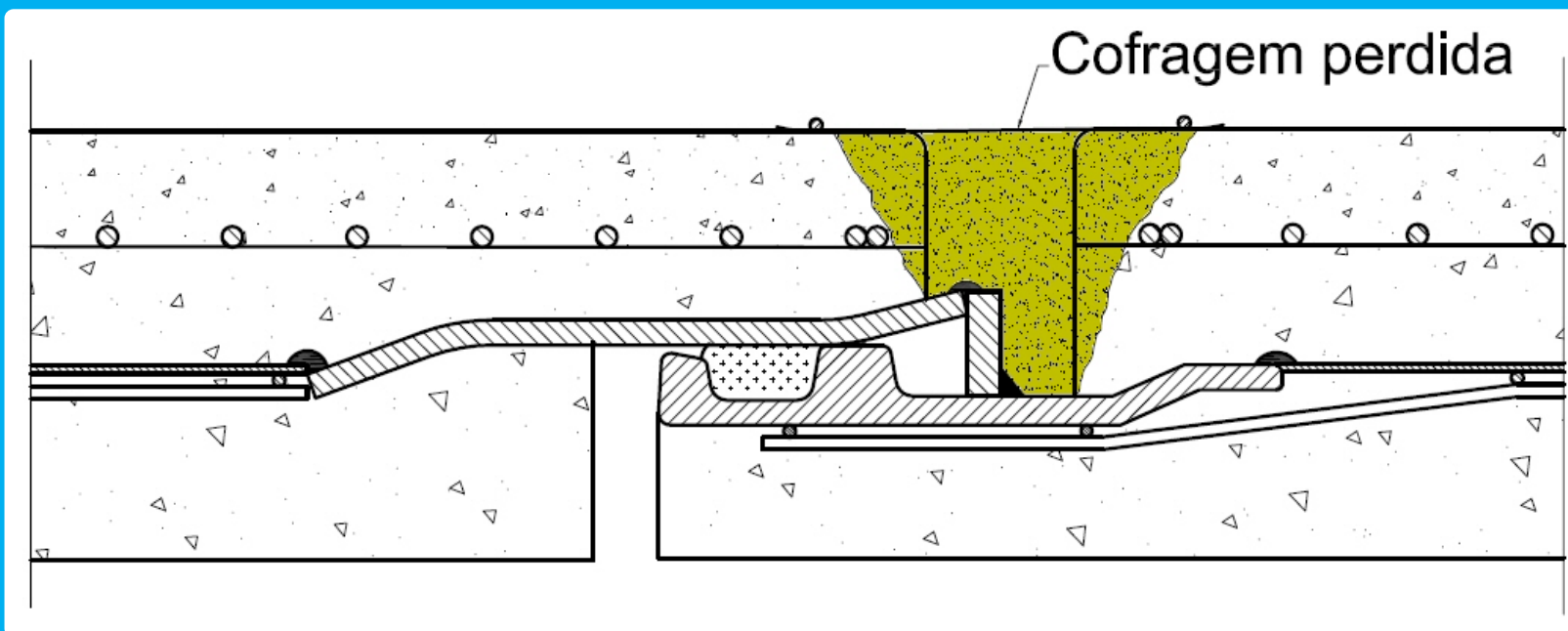
www.prebesan.com

Massano André

REPARAÇÃO EM SERVIÇO

PELO EXTERIOR

BETONAGEM



13 e 14 Outubro 11
Lisboa



www.prebesan.com
jma@prebesan.com

OBRIGADO PELA VOSSA ATENÇÃO



Segunda Habitação ... ★★★★★★